

1	2	3	4	5	6	7	8	
				Подгрупа 1010. Маслоприемник	Подгрупа 1010. Маслоприемник	Podskupina 1010. Sací koš olejového čerpadla	1010. Alcsoport. Olajszívófej	Podgrupa 1010. Smok oleju
8	6	469-1010018	1	Корпус маслоприемника	Корпус на маслоприемника	Těleso sacího koše olejového čerpadla	Olajszívófej háza	Корпус смока oleju
	4	53-1010045	1	Сетка маслоприемника в сборе	Мрежа на маслоприемника комплект	Sítka sacího koše kompletní	Olajszívófej komplett hálója	Siatka smoka oleju w komplecie
	2	53-1010040	1	Пружина крепления каркаса	Пружина за закрепване на скелета	Pružina upevnění na kostru	Vázzögzítő rúgó	Sprężyna mocowania szkieletu
				Подгрупа 1011. Масляный насос	Подгрупа 1011. Маслена помпа	Podskupina 1011. Olejové čerpadlo	1011. Alcsoport. Olajszivattyú	Podgrupa 1011. Pompa olejowa
8	1	469-1011009	1	Насос масляный с маслоприемником в сборе	Помпа маслена с маслоприемник комплект	Olejové čerpadlo se sacím košem kompletní	Komplett olajszivattyú olajszivofejjel	Pompa olejowa ze smokiem oleju w komplecie
	19	21-1011015-Б	1	Корпус масляного насоса в сборе	Корпус на маслената помпа комплект	Skříň olejového čerpadla kompletní	Komplett olajszivattyúház	Корпус помпы olejowej w komplecie
	16	21-1011032	1	Шестерня	Зъбно колело	Čerpací kolečko	Fogaskerék	Koło zębate
	13	70-6613-В	1	Шестерня ведущая	Зъбно колело водещо	Hnací čerpací kolečko	Hajtó fogaskerék	Koło zębate napędzające
	15	21-1011040-Б	1	Валик масляного насоса с шестерней в сборе	Валче на маслената помпа със зъбно колело комплект	Hřídel olejového čerpadla s čerpacím kolečkem kompletní	Olajszivattyú komplett tengelye fogaskerékkel	Wałek pompy olejowej w komplecie z kołem zębatym
	14	21-1011042-Б	1	Валик	Валче	Hřídel	Tengely	Wałek
	12	258926-П	1	Штифт 3×18 шестерни	Штифт 3×18 на зъбното колело	Kolík 3×18 čerpacího kolečka	Fogaskerék 3×18-as csapszege	Klin wzdlużny 3×18 koła zębatego
	11	469-1011051	1	Пластина	Плоча	Deska	Lemez	Płytka
	7	469-1011052	1	Крышка масляного насоса	Капак на маслената помпа	Víko olejového čerpadla	Olajszivattyú fedele	Pokrywa pompy olejowej
	10	21-1011065	2	Прокладка крышки	Прокладка на капака	Podložka víka	Fedél tömítése	Podkładka pokrywy
	8	469-1011058	1	Пружина редукционного клапана	Пружина на редукционный клапан	Pružina redukčního ventilu	Nyomáscsökkentőszelep rúgója	Sprężyna redukcyjna zaworu
	9	469-1011062	1	Клапан редукционного клапана	Клапан на редукционный клапан	Ventil redukčního ventilu	Nyomáscsökkentőszelep szelepe	Zawór zaworu redukcyjnego
	3	201425-П2	4	Болт М6×32 крышки	Болт М6×32 на капака	Šroub M6×32 víka	Fedél M6×32-es csavarja	Śruba M6×32 pokrywy
	5	252134-П2	4	Шайба 6 пружинная	Шайба 6 пружинна	Pérová podložka 6	6-os rúgós alátétgyűrű	Podkładka 6 sprężysta
	22	21-1011066-Б	1	Втулка валика	Втулка на валчето	Pouzdro hřídele	Tengely hüvelye	Tuleja wałka
	21	294958-П	1	Штифт 4×19 втулки валика	Штифт 4×19 на втулката на валчето	Kolík 4×19 pouzdra hřídele	Tengelyhüvely 4×19-es csapszege	Klin wzdlużny 4×19 tulei wałka

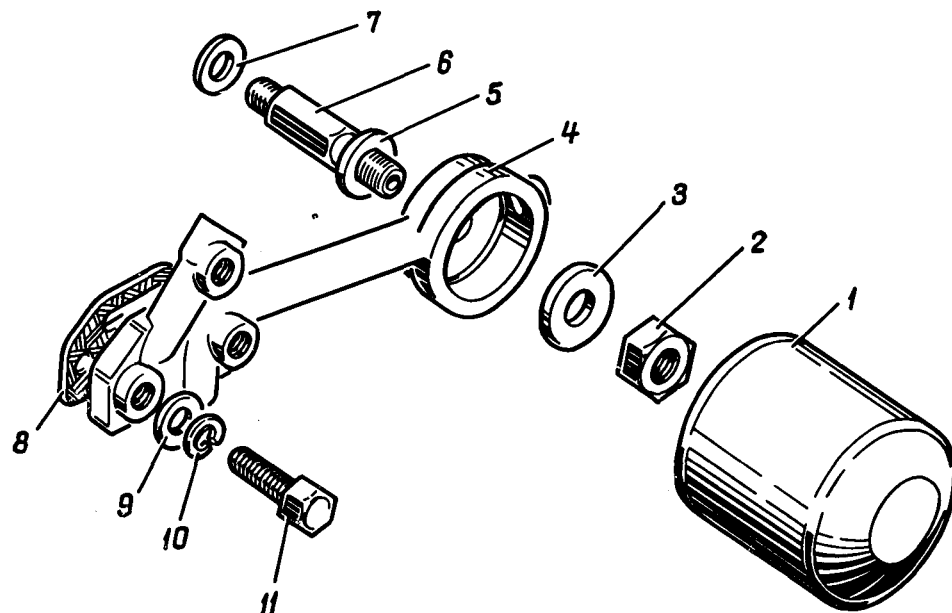


Рис. 9. Полнопоточный масляный фильтр

Рис. 9. Пълнопоточен маслен филтър

Výkres 9. Olejový filtr

9. ábra. Teljesáramú olajszűrő

Rys. 9. Gałkowiec potokowy filtr olejowy

1	2	3	4	5	6	7	8	9
3 8	10 20	291747-П	2	Шпилька М8×1×22 крепления масляного насоса	Шпилька М8×1×22 за закрепване на маслената помпа	Závrtný šroub M8×1×22 k upevnění olejového čerpadla	Olajszivattyúrögztítő M8×1×22-es rögzítő főcsavarja	Sruba dwustronna M8×1×22 mocowania pompy olejowej
8	17 18 26	250511-П 252135-П2 21-1011082-Б2	2 2	Гайка М8×1 Шайба 8 пружинная трубка нагнетательная в сборе	Гайка М8×1 Шайба 8 пружинная Тръба нагнитаща комплект	Matice M8×1 Pérová podložka 8 Trubka výtlačná kompletní	M8×1-es anya 8-as rúgós alátétgyűrű Komplett nyomócső	Nakrętka M8×1 Podkładka 8 sprężysta Rurka tłocząca w komplecie
	24	21-1011086-А	2	Прокладка фланца нагнетательной трубки	Прокладка на фланца на нагнитащата тръба	Podložka příruby výtlačné trubky	Nyomócső karimájának tömítése	Podkładka kołnierza rurki tłoczącej
	25	291736-П	2	Шпилька М8×1×16 крепления трубки к блоку	Шпилька М8×1×16 за закрепване на тръбата към блока	Závrtný šroub M8×1×16 k upevnění trubky ke skříní	Csővet a blokkhoz rögzítő M8×1×16-os töcsavar	Sruba dwustronna M8×1×16 mocująca rurkę do bloku
	23	216232-П	2	Шпилька М8×1×16 крепления трубки	Шпилька М8×1×16 за закрепване на тръбата	Závrtný šroub M8×1×16 k upevnění trubky	Csőrögztítő M8×1×16-os töcsavar	Sruba dwustronna M8×1×16 mocująca rurkę
	17 18	250511-П 252135-П2	4 4	Гайка М8×1 Шайба 8 пружинная	Гайка М8×1 Шайба 8 пружинная	Matice M8×1 Pérová podložka 8	M8×1-es anya 8-as rúgós alátétgyűrű	Nakrętka M8×1 Podkładka 8 sprężysta
				Подгруппа 1012. Масляный фильтр	Подгрупа 1012. Маслен филтър	Podskupina 1012. Olejový filtr	1012. Alcsoporrt. Olajszűrő	Podgrupa 1012. Filtr olejowy
9	1 4 8 11	2101-1012005 469-1012061 469-1012080 201508-П8	1 1 1 2	Фильтр очистки масла в сборе Переходник масляного фильтра Прокладка переходника Болт М10×55 крепления масляного фильтра	Филтър за пречистване на маслото комплект Преходник на масления филтър Прокладка на преходника Болт М10×55 за закрепване на масления филтър	Olejový filtr kompletní Redukce olejového filtru Těsnění redukce Šroub M10×55 upevnění olejevého filtru	Komplett olajszűrő Olajszűrő szűkítőcsöve Szűkítőcső tömítése Olajszűrő rögzítő M10×55-ös csavarja	Filtr do oczyszczania oleju w komplecie Złącze redukcyjne filtru olejowego Podkładka złącza redukcyjnego Sruba M10×55 mocująca filtr olejowy
	10 9	252136-П2 252006-П8	2 2	Шайба 10 пружинная Шайба 10	Шайба 10 пружинная Шайба 10	Pérová podložka 10 Podložka 10	10-es rúgós alátétgyűrű 10-es alátétgyűrű	Podkładka 10 sprężysta Podkładka 10
	6	469-1012062	1	Штуцер крепления масляного фильтра	Щуцер на закрепване на масления филтър	Hrdlo upevnění olejového filtru	Olajszűrő rögzítő csőcsonkja	Króciec mocujący filtr olejowy
	7	293469-П	1	Шайба Ø 18 специальная	Шайба Ø 18 специальная	Podložka speciální Ø 18	Ø 18-as speciális alátétgyűrű	Podkładka Ø 18 specjalna
	2	469-1012063	1	Гайка специальная	Гайка специальная	Matice speciální	Speciális anya	Nakrętka specjalna
	5	469-1012064	1	Прокладка штуцера	Прокладка на щуцера	Podložka hrdla	Csőcsonk tömítése	Podkładka króca
	3	252019-П8	1	Шайба 20	Шайба 20	Podložka 20	20-as alátétgyűrű	Podkładka 20

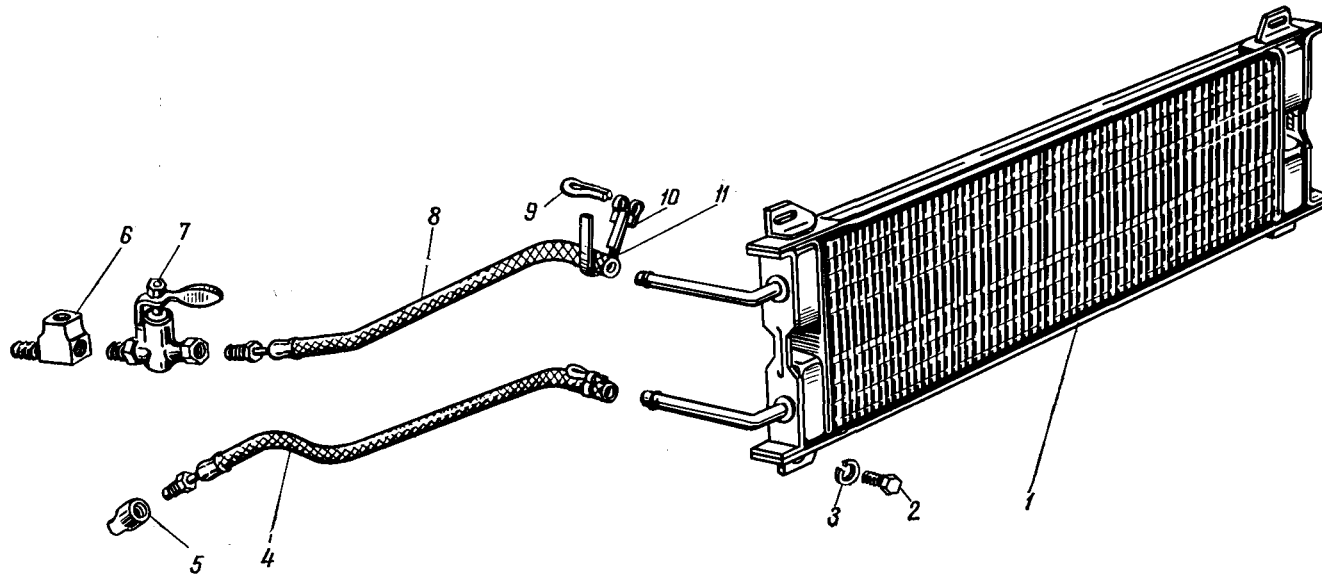


Рис. 10. Масляный радиатор

Рис. 10. Маслен радиатор

Výkres 10. Olejový chladič

10. ábra. Olajhűtő

Rys. 10. Chłodnica olejowa

1	2	3	4	5	6	7	8	9
				Подгруппа 1013. Масляный радиатор	Подгруппа 1013. Маслен радиатор	Podskupina 1013. Olejový chladič	1013. Alcsoport. Olajhűtő	Podgrupa 1013. Chłodnica oleju
10	1	51A-1013010-01	1	Радиатор масляный в сборе	Радиатор маслен комплект	Chladič olejový kompletní	Komplett olajhűtő	Chłodnica oleju w komplecie
	2	201452-П29	4	Болт М8×12 крепления масляного радиатора	Болт М8×12 за крепления на масляния радиатор	Šroub M8×12 k upevnění chladiče	Olajhűtő M8×12-es rögzítőcsavarja	Šruba M8×12 mocująca chłodnicę oleju
	3	252155-П2	4	Шайба 8 пружинная	Шайба 8 пружинна	Pérová podložka 8	8-as rúgós alátétgyűrű	Podkładka 8 sprężysta
	8	69-1013100-Б	1	Шланг масляного радиатора подводящий в сборе, короткий	Маркуч на масляния радиатор подвешдащ комплект, къс	Přívodní hadice olejového chladiče kompletní, krátká	Olajhűtő komplett rövid bevezető tömlője	Przewód giętki chłodnicy oleju doprowadzający w komplecie, krótki
	4	451Д-1013100	1	Шланг масляного радиатора отводящий в сборе, длинный	Маркуч на масляния радиатор отвешдащ комплект, дълъг	Odváděcí hadice olejového chladiče kompletní, dlouhá	Olajhűtő komplett hosszú bevezető tömlője	Przewód giętki odprowadzający, długi chłodnicy oleju w komplecie
	11	297581-П29	2	Лента хомутика стяжная	Лента на хамута стегателна	Pouto třmínku	Szorítókegyel szalagja	Taśma napinająca chomątka
	10	297580-П29	2	Пряжка хомутика	Тока на хомута	Spona třmínku	Kengyel csatja	Klamra chomątka
	9	297575-П29	2	Шплинт хомутика	Шплент на хамута	Závlačka třmínku	Kengyel csapszege	Zawlecčka chomątka
	5	354801-П29	1	Штуцер угловой 1/4"×18	Щуцер ъглов 1/4"×18	Hrdlo rohové 1/4"×18	1"×18-as könyökcső	Króciec kątowy 1/4"×18
	7	51-1013140-A	1	Краник масляного радиатора запорный в сборе	Кранче на масляния радиатор запорен комплект	Kohoutek olejového chladiče uzavírací kompletní	Olajhűtő komplett zárócsapja	Kurek odcinający chłodnicy oleju w komplecie
	6	298456-П2	3	Штуцер двойной	Щуцер двоен	Dvojité hrdlo	Kettős csőcsenk	Króciec podwójny
		ВК-451Д-1013098	1	Комплект деталей для масляного радиатора (состоит из деталей: 69-1013100-Б и 451Д-1013100 по 1 шт. каждой, 297575-П8, 297580-П8 и 297581-П8 по 2 шт. каждой)	Комплект детали за масляния радиатор (състои се от деталите: 451Д-1013100 по 1 бр. всеки, 297575-П8, 297580-П8 и 297581-П8 по 2 бр. всеки)	Sada dílů k olejovému chladiči (skládá se z těchto dílů: 69—1013100-Б a 451Д-1013100, po jednom kuse, 297575-П8, 297580-П8 a 297581-П8 po dvou kusech)	Olajhűtő alkatrészkeszlete (a következő alkatrészekből áll: 69-1013100-Б és 451Д-1013100 sorszámú alkatrészekből 1-1 db, 297575-П8, 297580-П8 és 297581-П8 sorszámú alkatrészekből 2-2 db)	Komplet części do chłodnicy olejowej (składa się z części: 69-1013100-Б i 451Д-1013100, po 1 szt. każda, 297575-П8, 297580-П8 i 297581-П8, po 2 szt. każda)